

Vista B-B

Planta:

Planta de Secado Nuevo

Agronolinos De Moya C por A

Características:

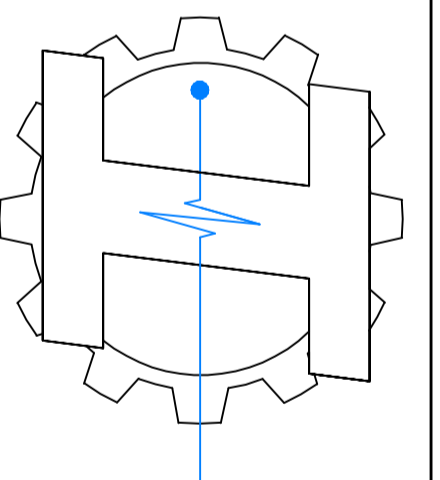
Codigo:

Escala: N/A

Aprobado:

Hoja:

INTELMEC
 Ingeniería y Técnica Electromecánica
 Departamento de Ingeniería y Proyectos
 Tel: 809-73-787809-835-7459 E-mail: intelmec@india.com



Proyecto:

Planta de Secado Nuevo

Agronolinos de Moya C por A

Propietario:

Miguel de Moya

Fecha: 17-Sept.-2008

Plano No:

3 de 4

Encargado:

Ing. Amauris Feliz

Dibujante:

Ing. Euclides Feliz